



# solaico

paneles solares fotovoltaicos



MODULES À  
HAUTE EFFICACITÉ



INSTALLATION FACILE

12  
ANS

GARANTIE DU  
FABRICANT

25  
ANS

GARANTIE DE LA  
PERFORMANCE DU PANNEAU

## 24 V - SL 606 250/255/260/265/275 WP

Les modules photovoltaïques Solaico sont fabriqués avec des matériaux de qualité, des certificats de fabrication européenne. Solaico dispose de laboratoires internes pour vérifier la qualité des matériaux et certifier les produits pour être opérationnel sur tous les marchés internationaux.

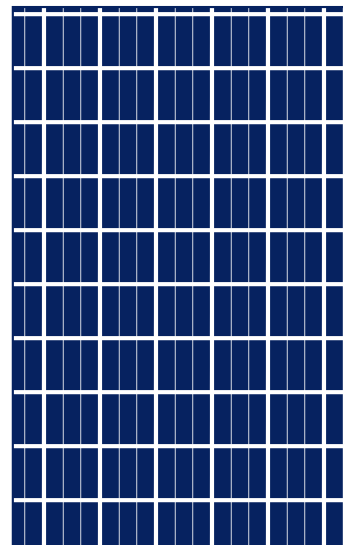
Caractéristiques:

- Modules à haute efficacité.
- Facilité d'installation.
- Garantie de fabrication de 12 ans contre les défauts du produit.
- Garantie 25 ans, rendement du panneau.

Emballage:

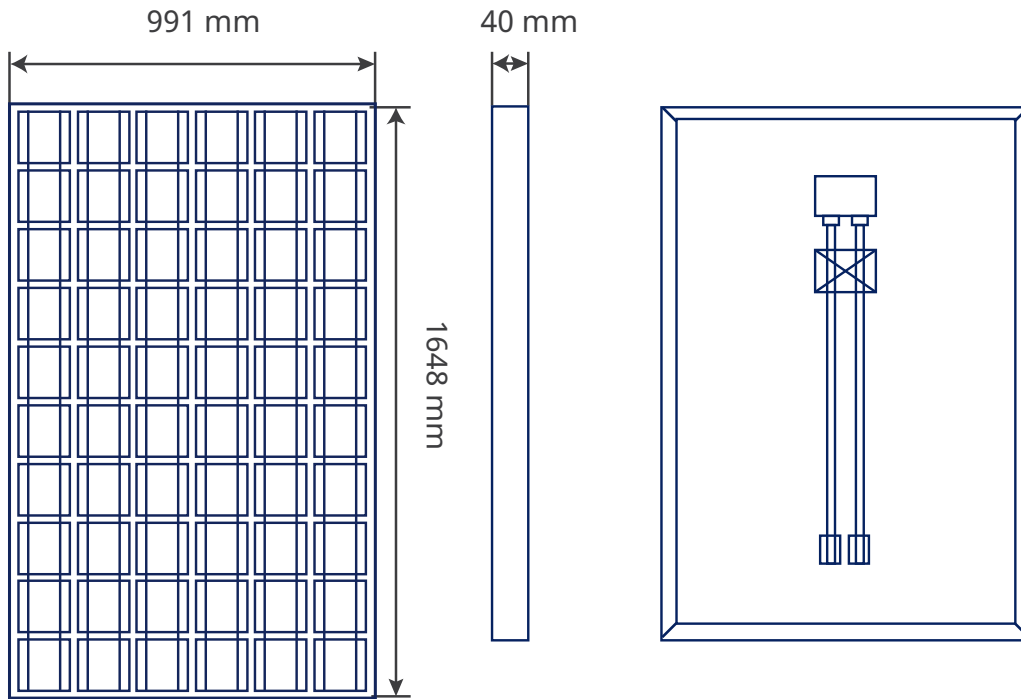
- Modules/palette – 26 unités\*
- Modules/conteneur de 40' 28 unités\*
- Modules/conteneur de 728 unités\*

\*Approx, ces chiffres peuvent changer en fonction des dimensions du cristal.



### Fiche technique

Tension maximum du système	1000 Vdc
Valeur maximum fusible en serie	15 A
Limitation courant inverse	15 A
Rang température de fonctionnement	-40°C / +85 °C
Coefficient temperature Pmax	-0,42% / °C
Température de coefficient Voc	-0,32% / °C
Température de coefficient Isc	0'05 % / °C
Câble solaire	4mm2
Conecteurs	MC4 ou compatibles



Caractéristiques	250 WP	260 WP	265 WP	275 WP
Puissance maximum (P <sub>MAX</sub> )	250 WP	260 WP	265WP	275WP
Pension maximum de puissance (V <sub>MP</sub> )	30,50 V	31,23 V	31,00 V	31,12 V
Courant maximum de puissance (I <sub>MP</sub> )	8,53 A	8,34 A	8,55 A	8,55 A
Tension circuit ouvert (V <sub>OC</sub> )	37,5 V	38,12 V	38,3 V	38,45 V
Courant cour circuit (I <sub>SC</sub> )	9,55 A	8,91 A	9,26 A	9,52 A
Efficacité du panneau	16,5 %	16,5 %	16,5 %	16,5 %
Poids	22 Kg	22 Kg	22 kg	22 kg

**Notes:**



MODULES À  
HAUTE EFFICACITÉ



INSTALLATION FACILE



GARANTIE DE LA  
PERFORMANCE DU  
PANNEAU



GARANTIE DU  
FABRICANT